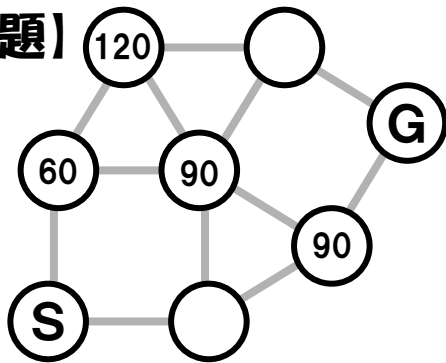


# 角度メイズ

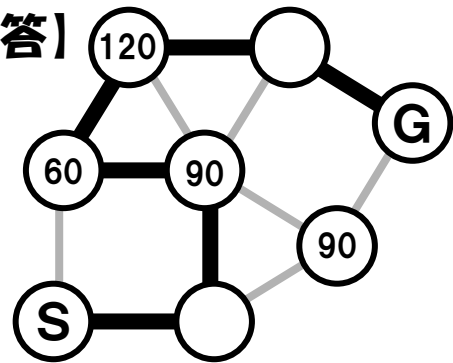
スタート（S）からゴール（G）まで線をたどりましょう

- ・同じ○は1回しか通れません
- ・数字が書かれた○ではその角度で曲がります

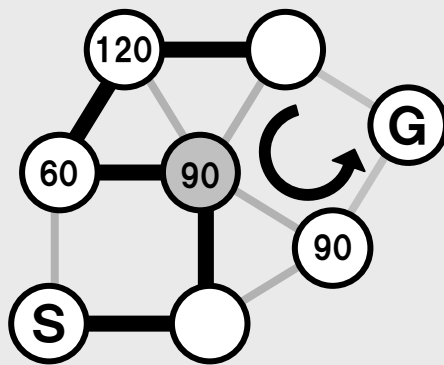
【例題】



【解答】

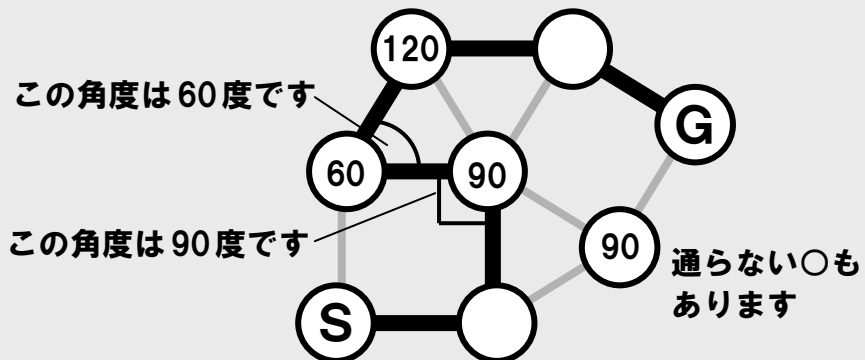


同じ○は1回しか通れません



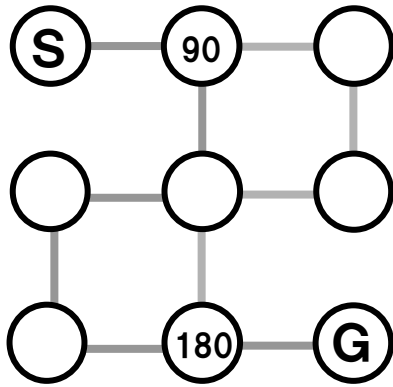
矢印のコースだと  
真ん中の○を2回  
通ります

数字が書かれた○ではその角度で曲がります

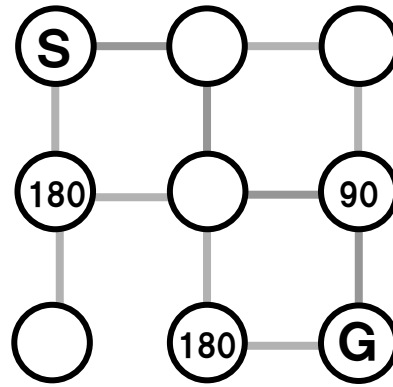


# 角度メイズ

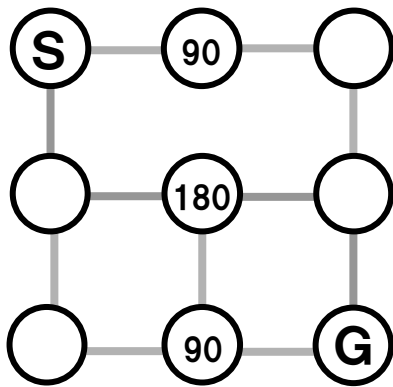
(1)



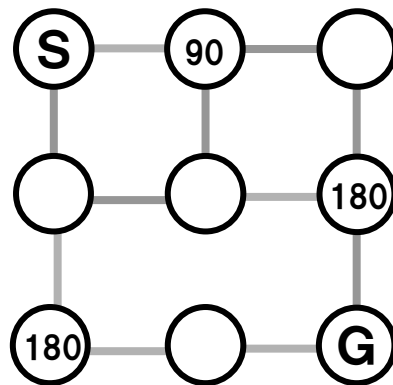
(2)



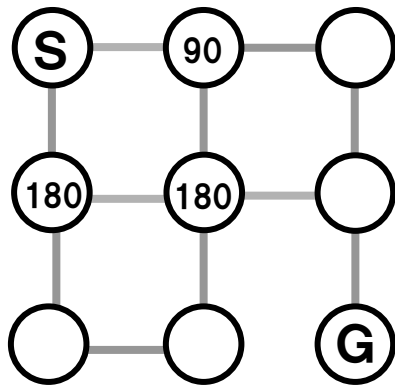
(3)



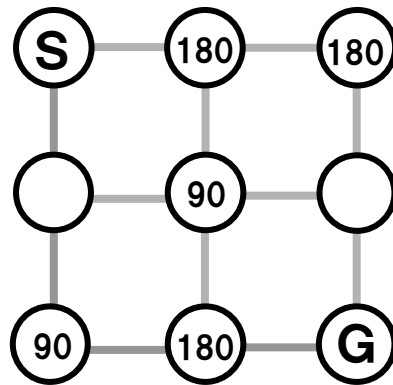
(4)



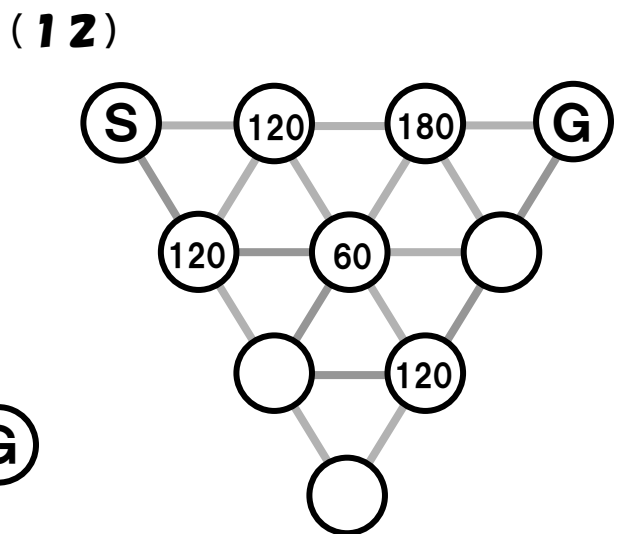
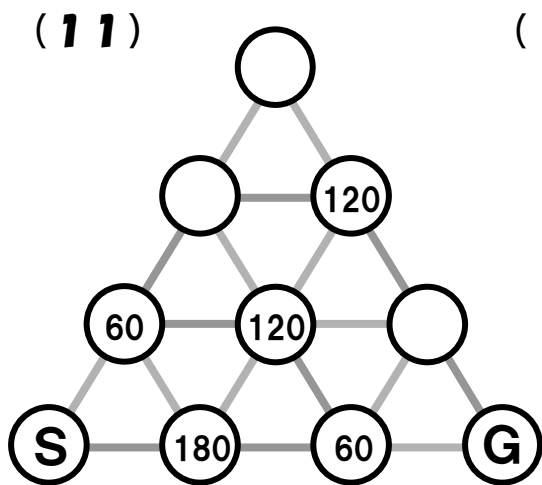
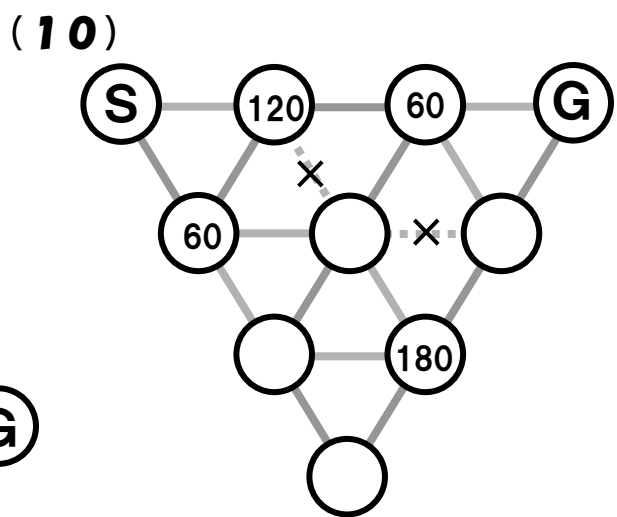
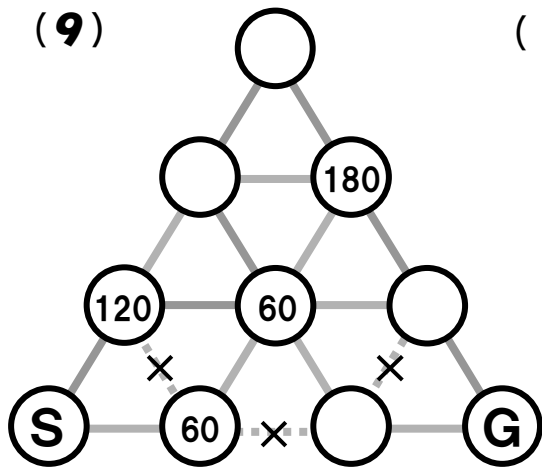
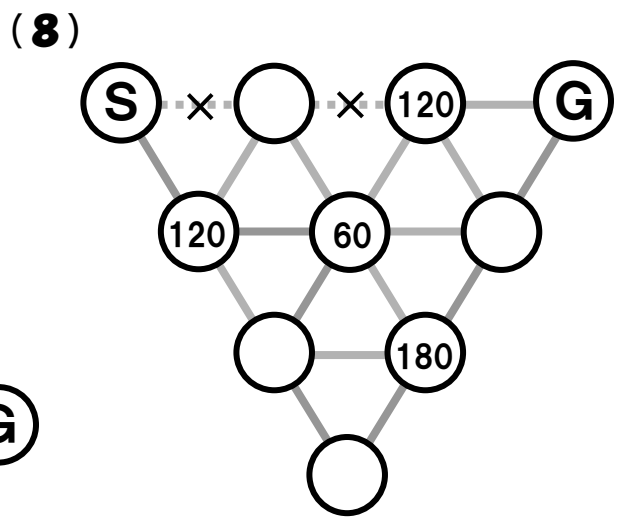
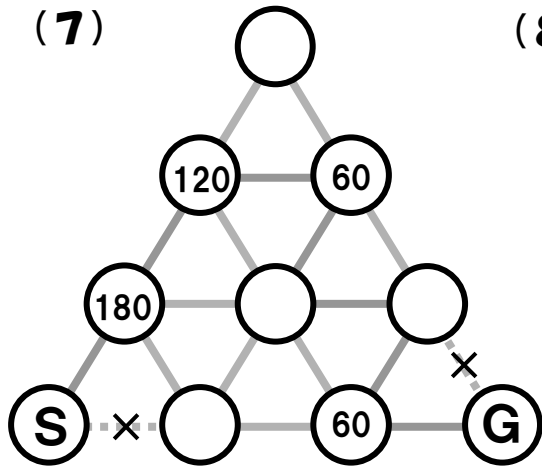
(5)



(6)

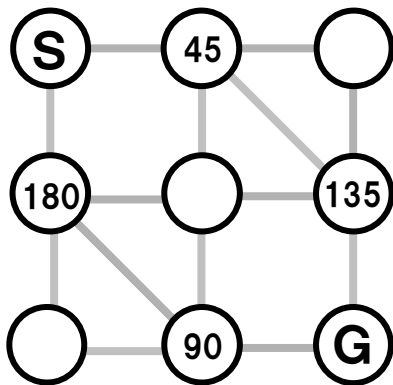


# 角度メイズ

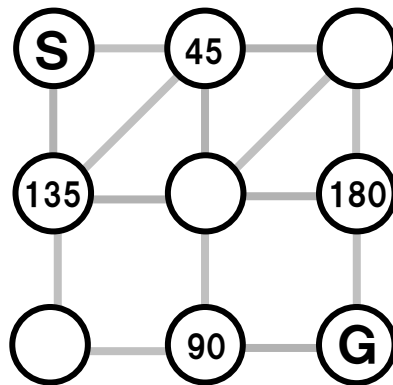


# 角度メイズ

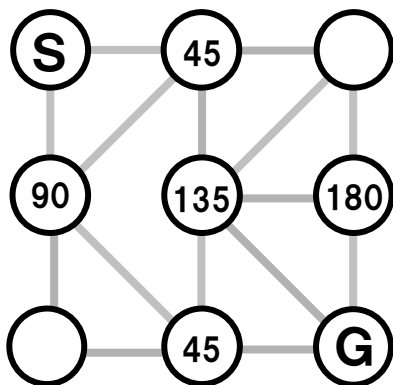
(13)



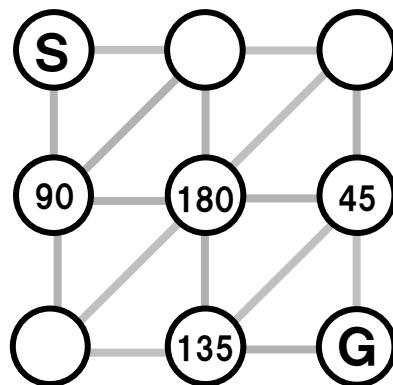
(14)



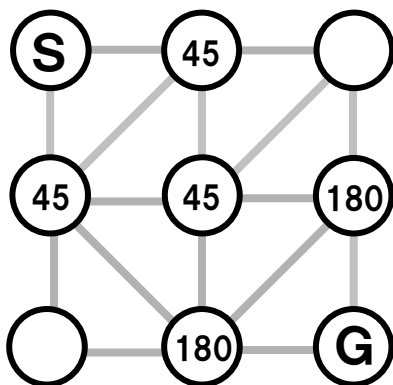
(15)



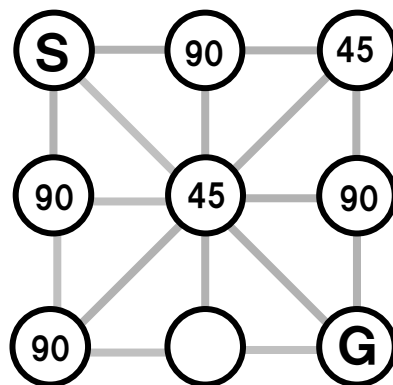
(16)



(17)

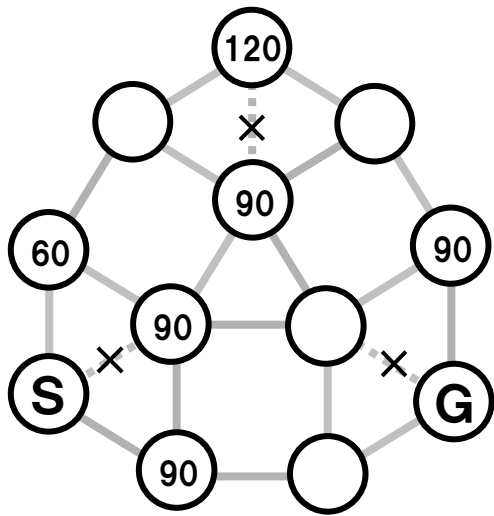


(18)

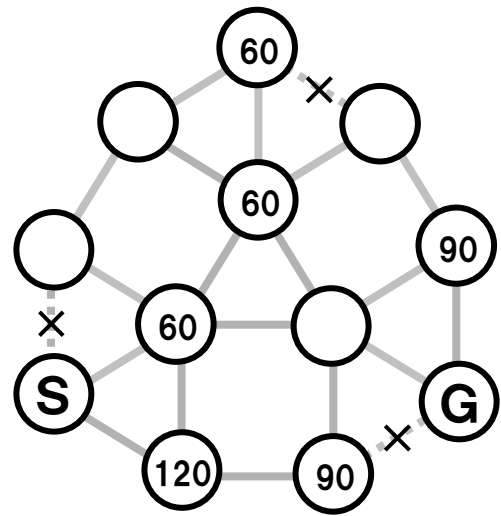


# 角度メイズ

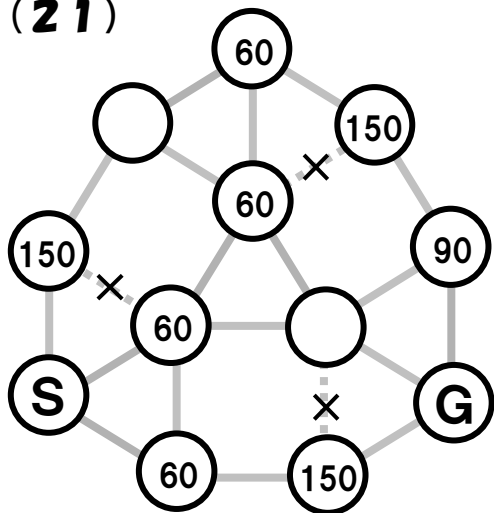
(19)



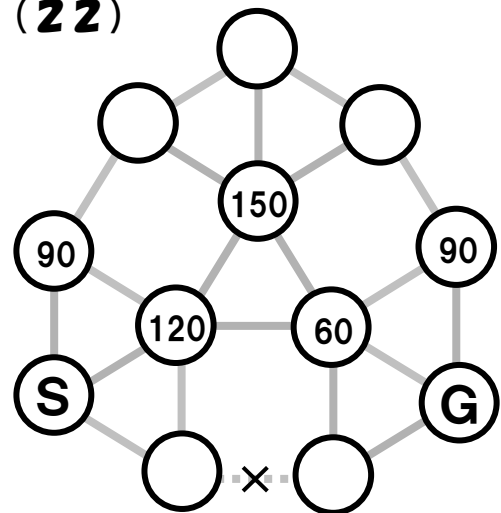
(20)



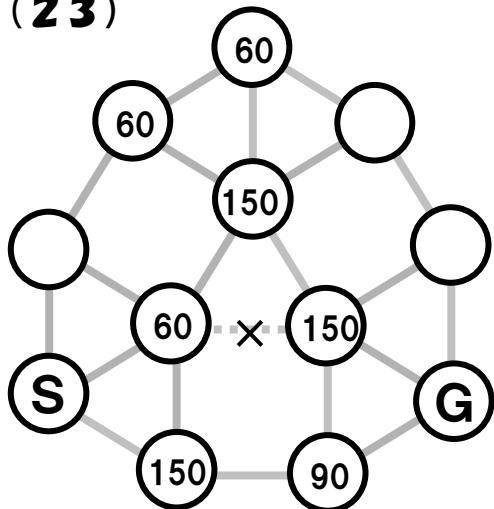
(21)



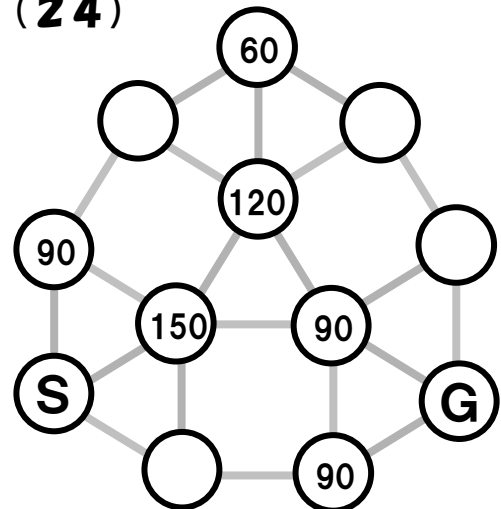
(22)



(23)



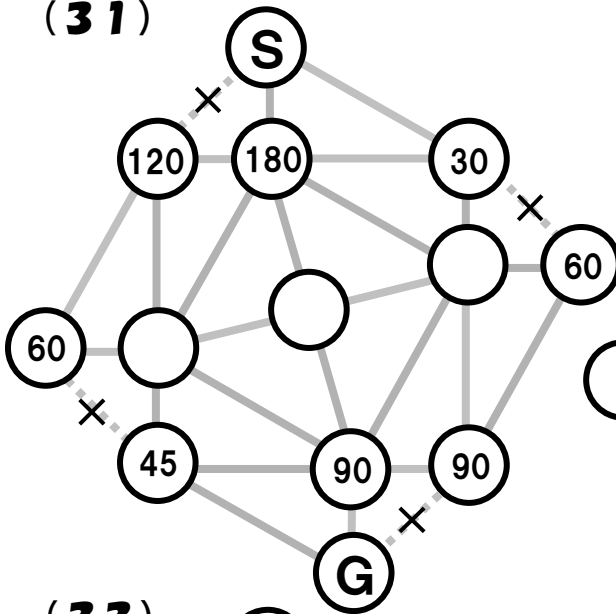
(24)



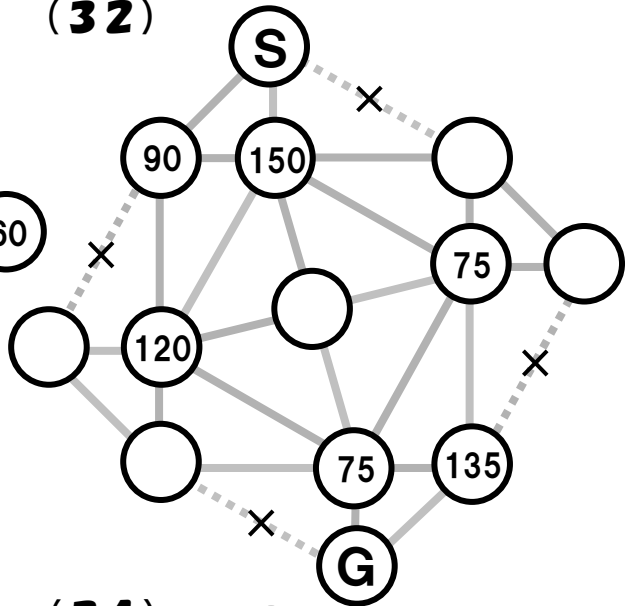


# 角度メイズ

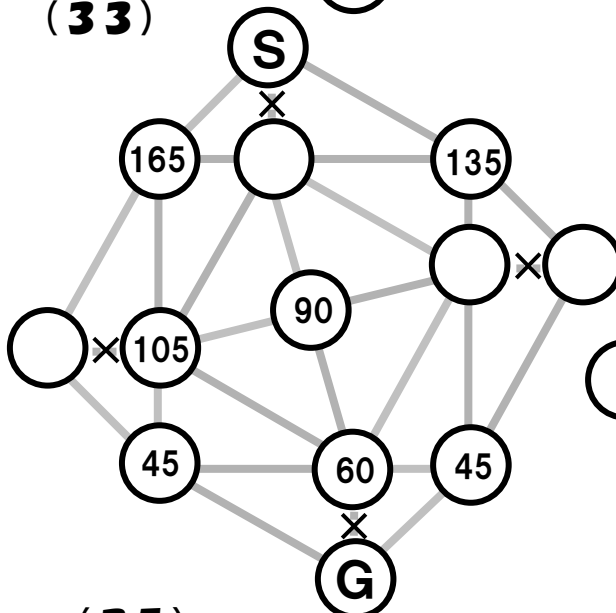
(31)



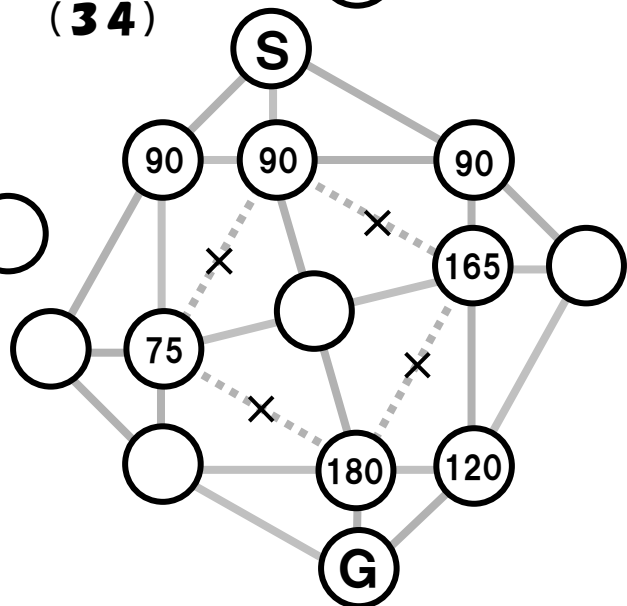
(32)



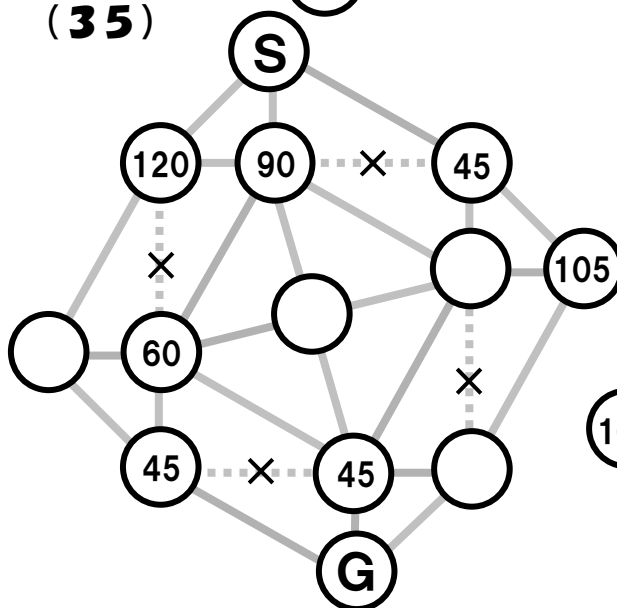
(33)



(34)



(35)



(36)

