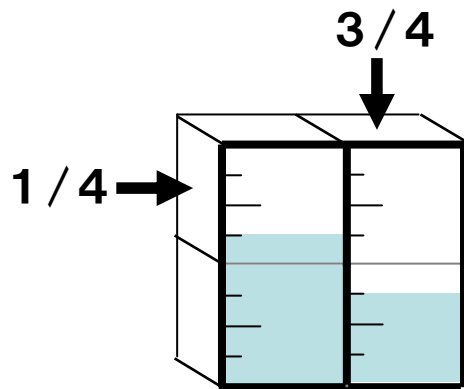
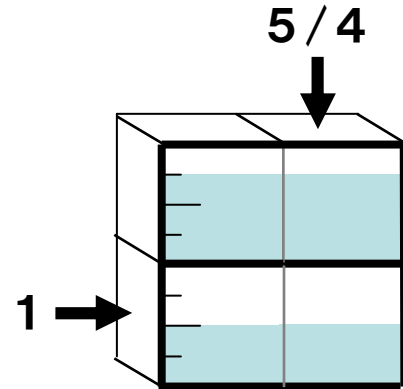


水そうと水

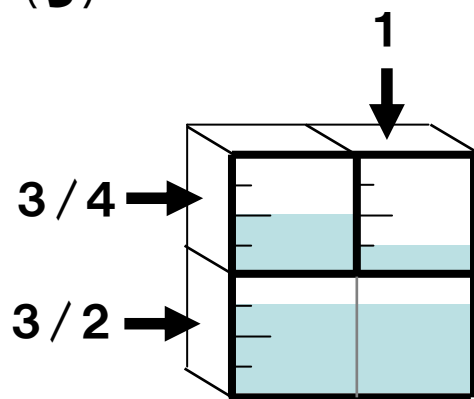
(1)



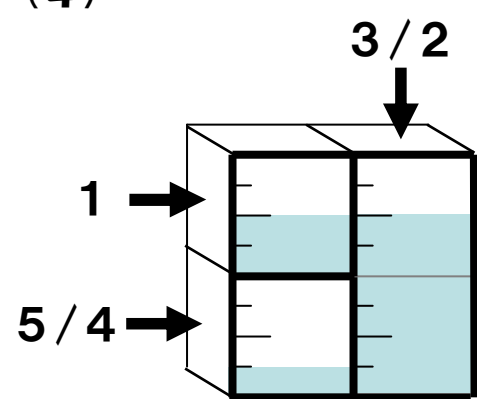
(2)



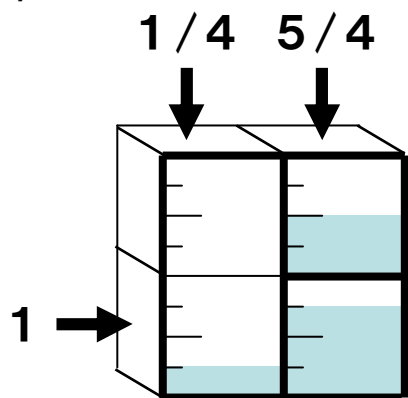
(3)



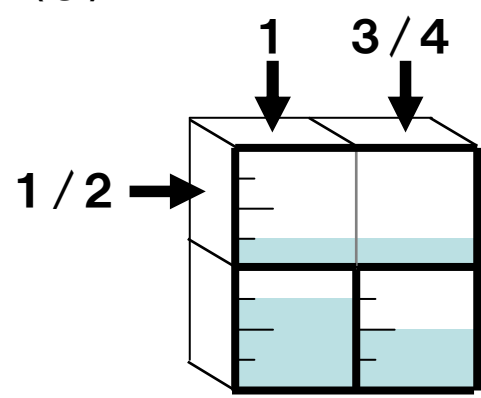
(4)



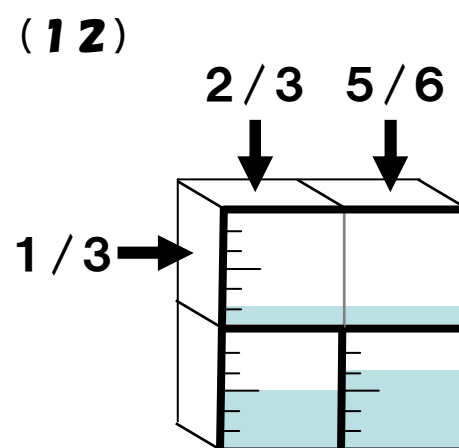
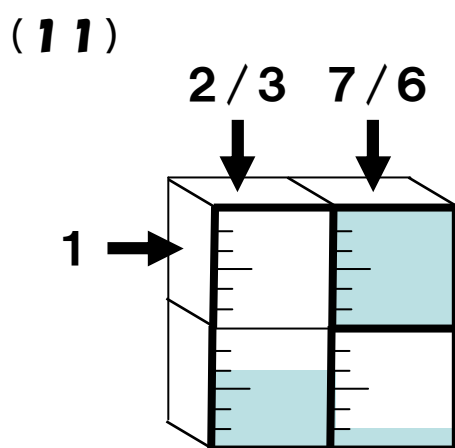
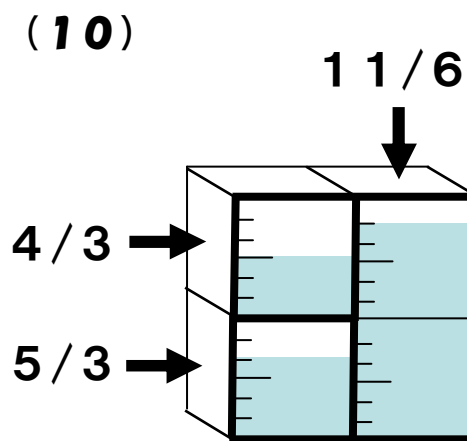
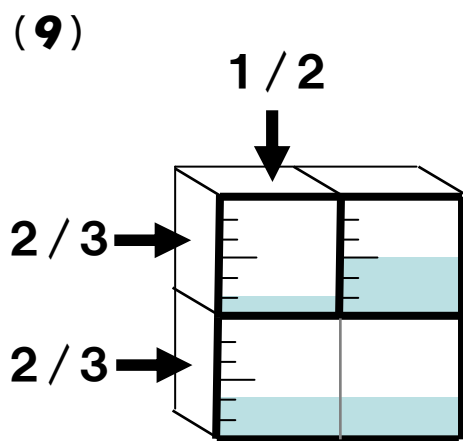
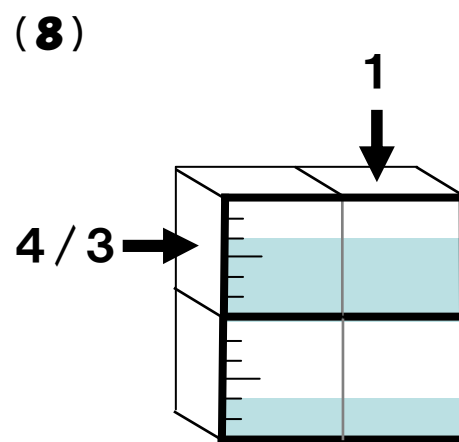
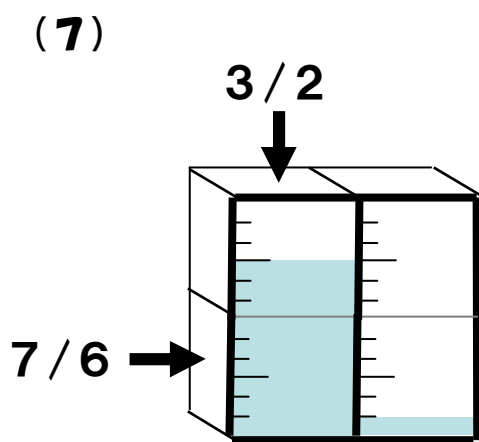
(5)



(6)

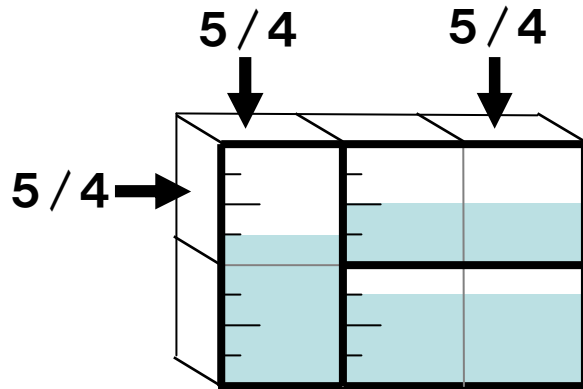


水そうと水

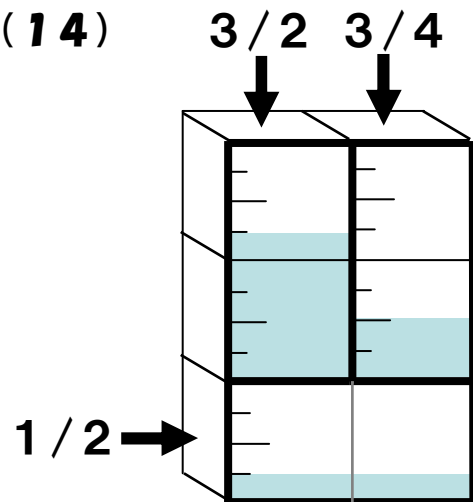


水そうと水

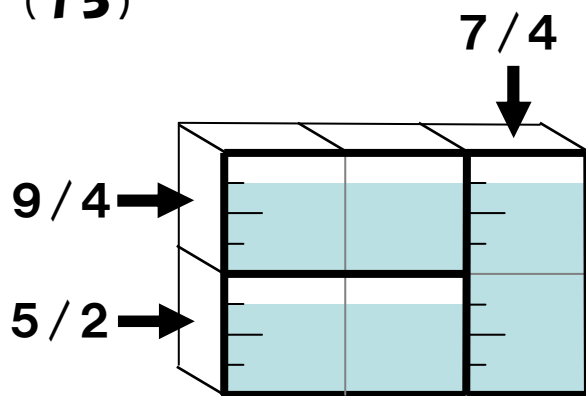
(13)



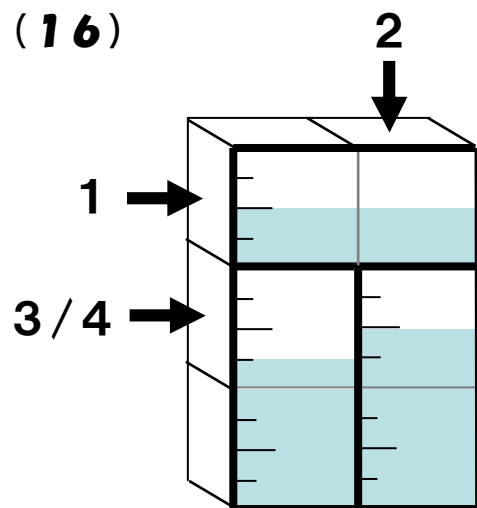
(14)



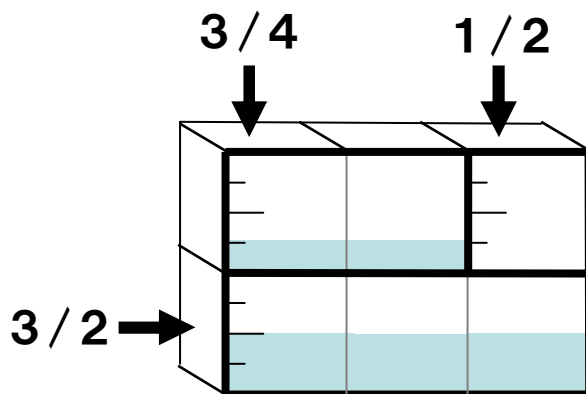
(15)



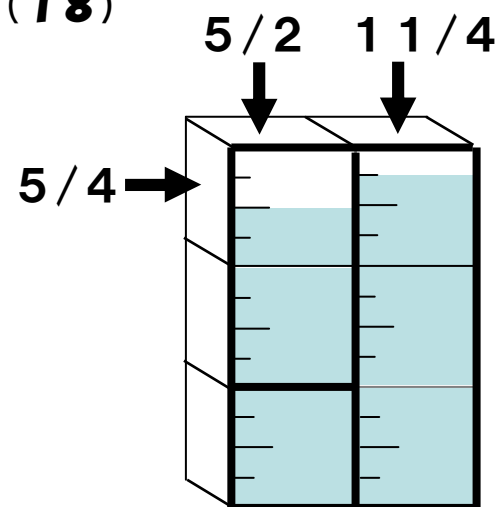
(16)



(17)

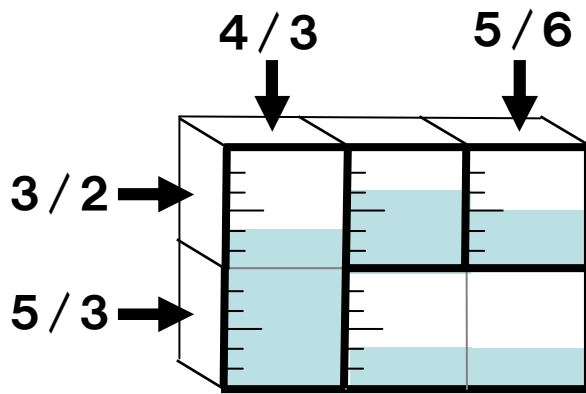


(18)

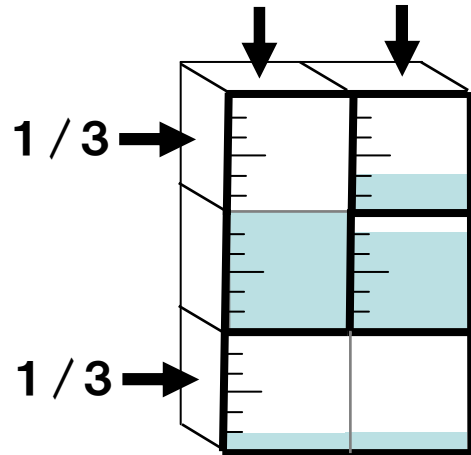


水そうと水

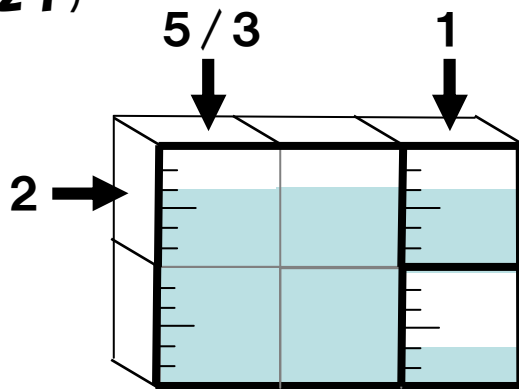
(19)



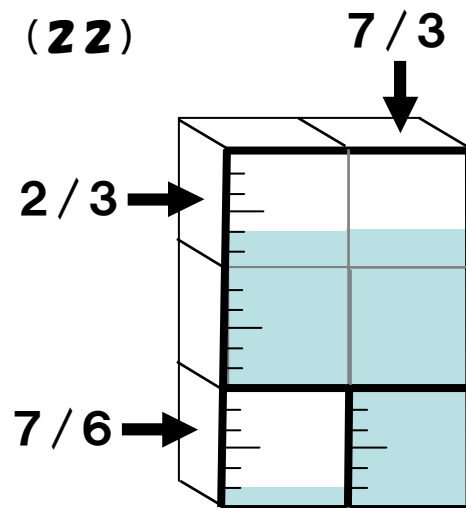
(20) $\frac{7}{6}$ $\frac{4}{3}$



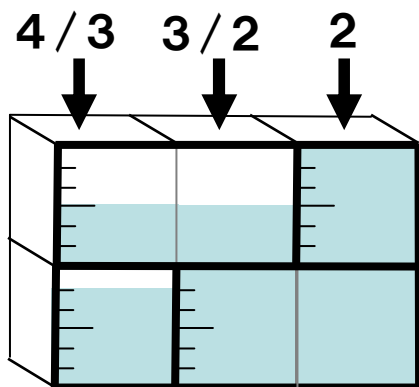
(21)



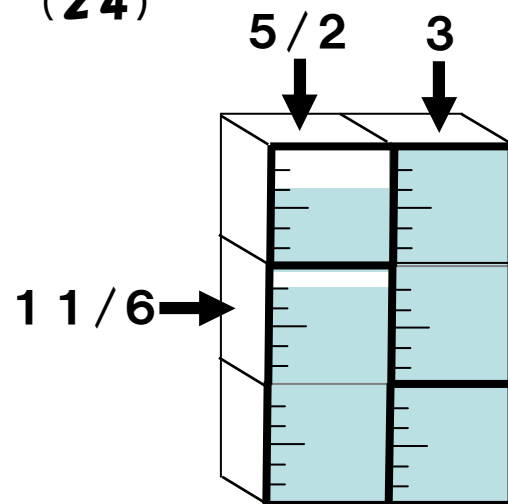
(22)



(23)

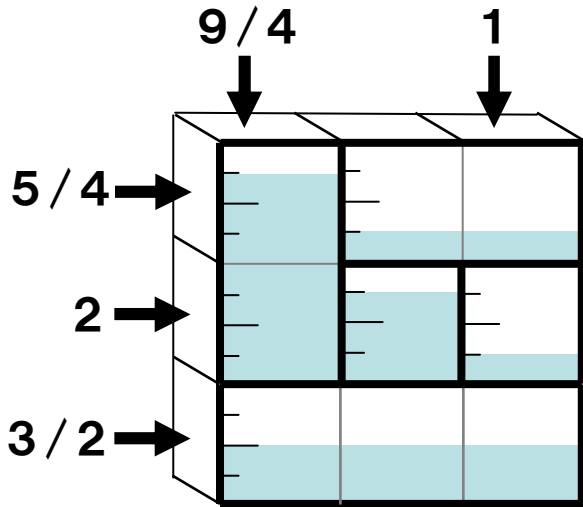


(24)

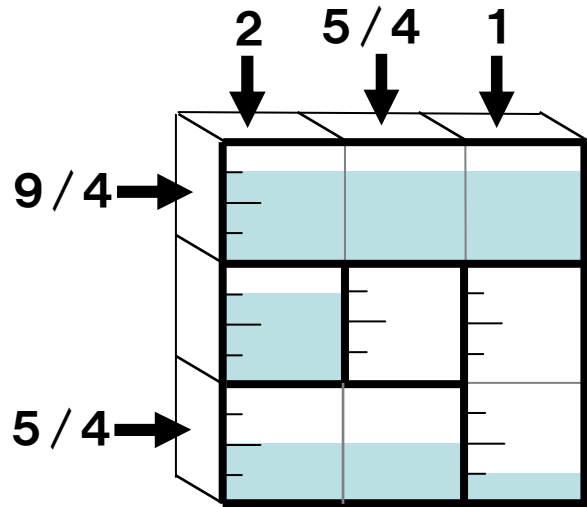


水そうと水

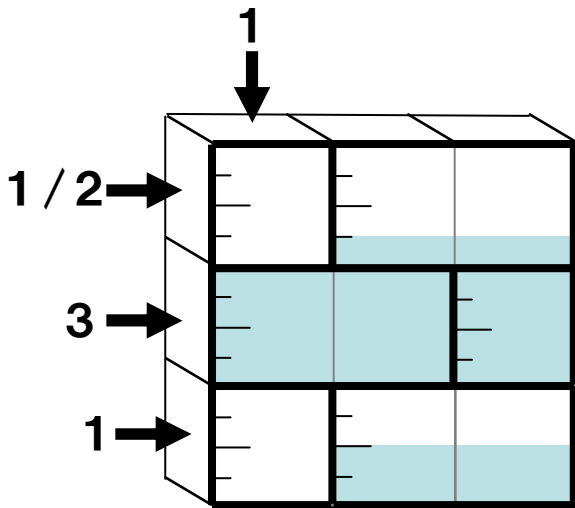
(25)



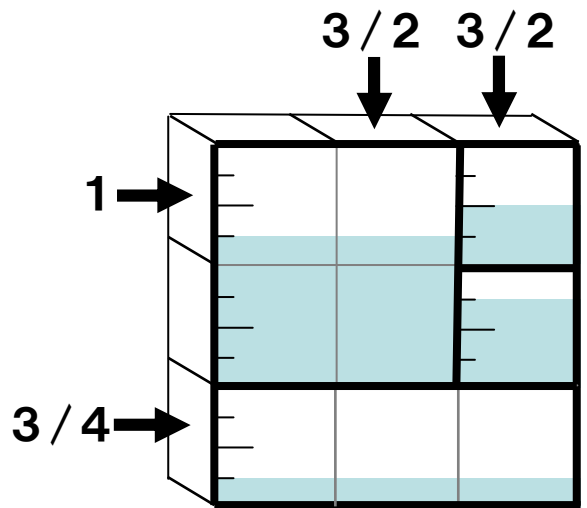
(26)



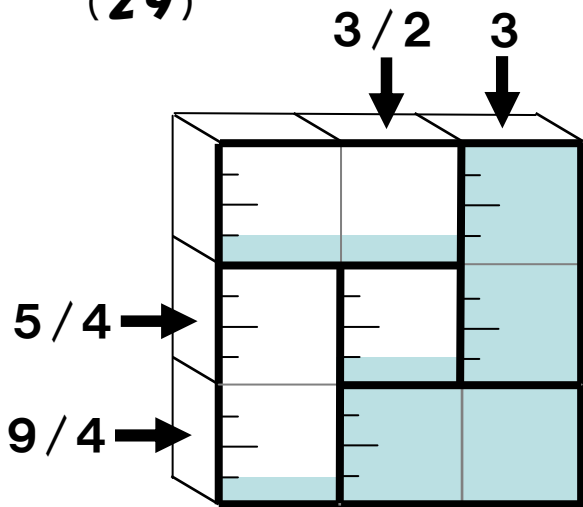
(27)



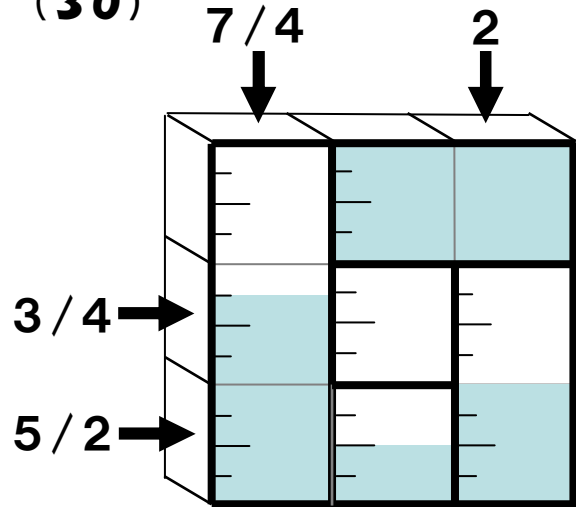
(28)



(29)

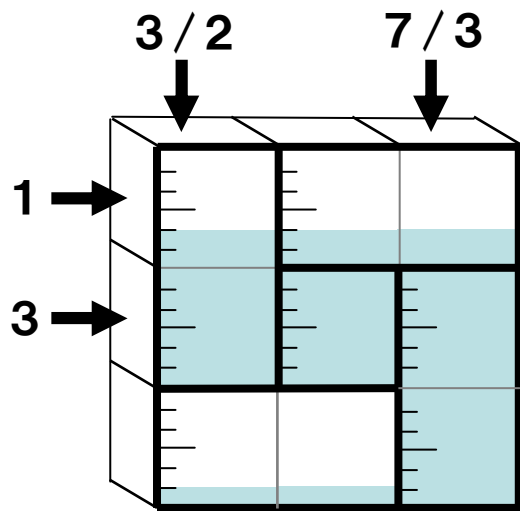


(30)

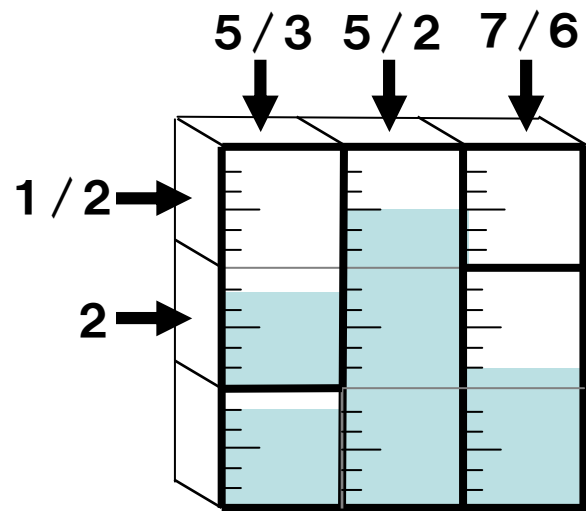


水そうと水

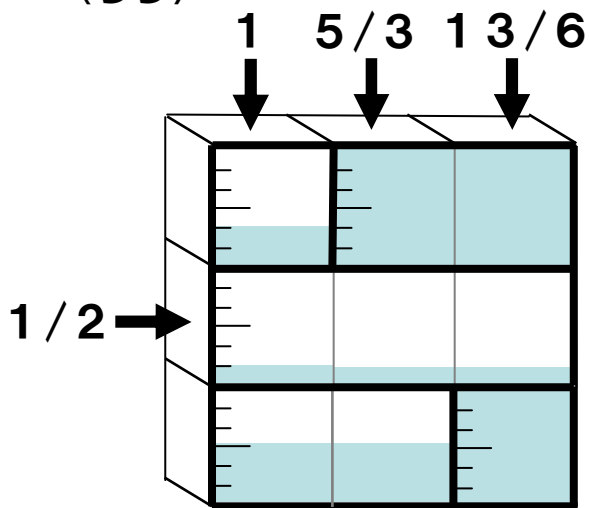
(31)



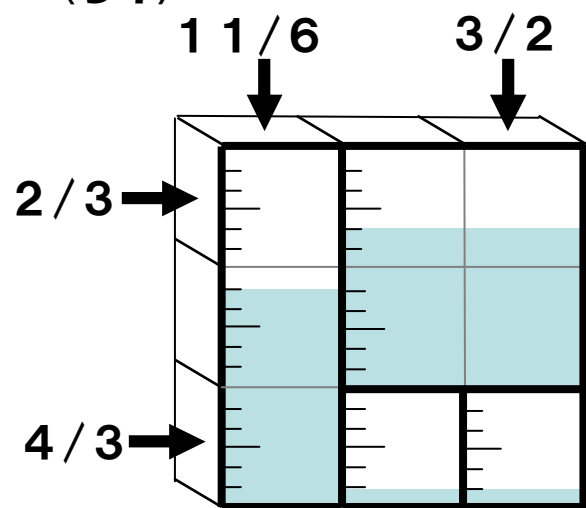
(32)



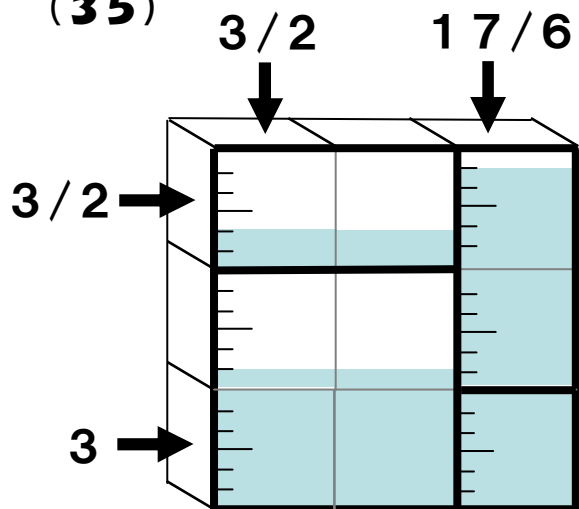
(33)



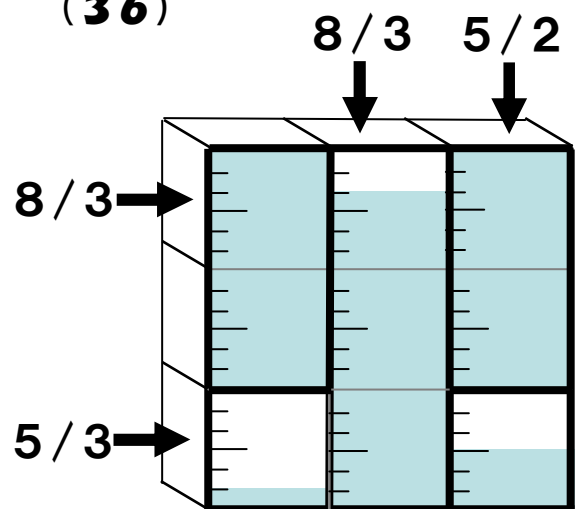
(34)



(35)

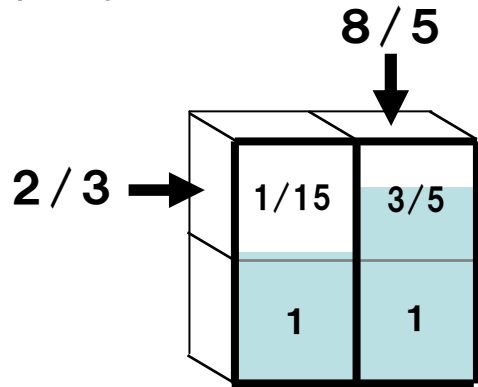


(36)

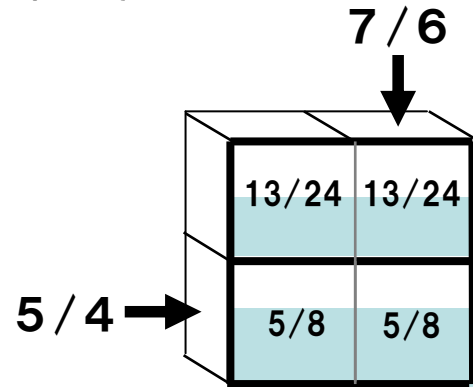


水そうと水

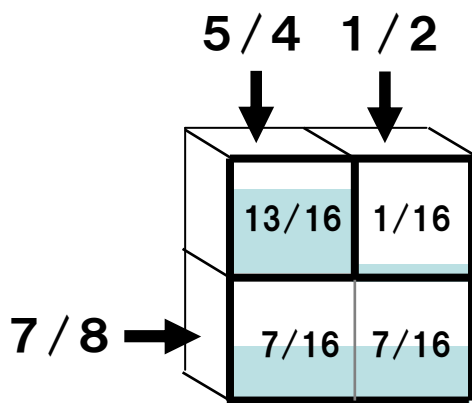
(37)



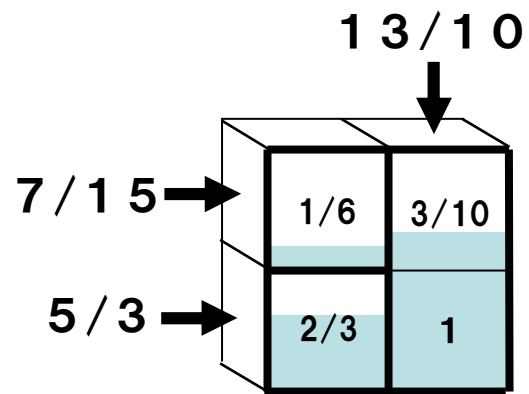
(38)



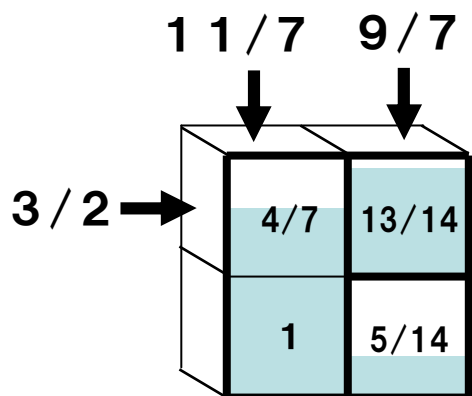
(39)



(40)



(41)



(42)

